



전동 줌 렌즈 볼렛 카메라 간편 설치 메뉴얼

2MP/5MP/8MP IP 카메라

CAT5/ 6 / 7

차례 1

- 2 소개
- 3 주의사항
- 4 제품 구성품
- 5 설치
- 6 케이블 설치 방법
- 7 네트워크 연결
- 8 기타

소개 2

아비콘 제품을 구매해 주셔서 감사합니다. 본 간편 설치 메뉴얼은 사용자의 편의를 돕기 위해 제작 된 것 입니다. 기능 개선 또는 추가 등 변경 사항이 발생 할 경우 사전에 고지 없이 내용이 변경될 수 있습니다.
제품 이용관련 문의 사항은 언제든지 당사 기술지원 부서로 연락 주시면 최선을 다해 지원하겠습니다.

주의사항 3

- 1) 제품사양서에 명시된 전원 공급 장치를 사용하세요.
- 2) 제품이 동작하지 않을 경우 곧바로 본사 또는 가까운 서비스점으로 연락 하세요. 임의로 제품을 분해 하거나 수리하려도 시도 하지 마세요.
- 3) 렌즈 청소를 위해서는 압축 공기를 사용하세요. 플라스틱 부분을 청소할 경우 부드럽고 건조한 마이크로하이버 소재를 이용하세요. 절대로 세정제, 표백제 또는 알콜 성분의 화학물질을 사용하지 마세요.

1D 제품을 단단한 바닥이나 물체에 떨어뜨리지 마세요.

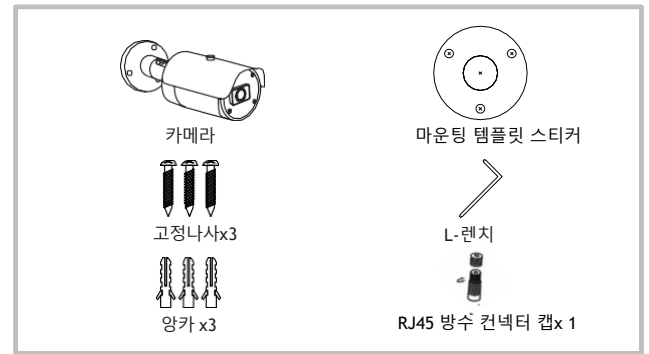
2D 카메라를 광원을 향하게 설치하지 마세요. 조도가 과다 노출되어 카메라 영상이 정확히 나오지 않을 수 있습니다.

3D 메뉴얼에 표시된 환경이 아닌 장소에서는 사용을 하지 마세요.

4D 제품 교환은 반드시 지정된 대리점, 서비스점 또는 본사에 연락하세요. 임의로 부품을 교체한 경우 보증서비스가 제공 되지 않습니다.

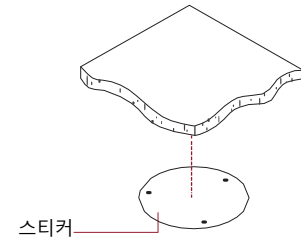
사용 환경	
전원공급	DC12V±10% / PoE (802.3af)
동작 온도	-22°F ~ 140°F (-30°C~60°C)
습도	10%~95%
고도	-60m~3000m
기압	86kpa~106kpa

제품 구성품 4



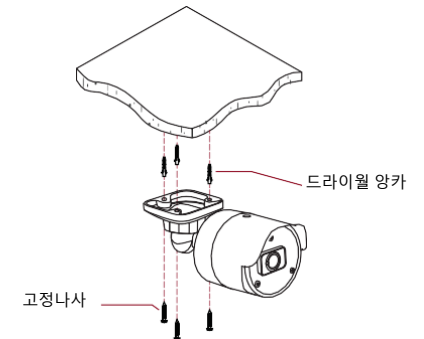
설치 5

1. 마운팅 템플릿 스티커를 카메라가 설치될 면에 부착하세요. 카메라 무게를 견딜 수 있는 위치인지 꼭 확인하세요.

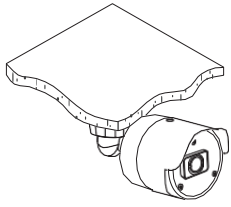


2. 마운팅 템플릿 스티커의 나사 구멍에 맞춰 드릴을 이용하여 나사를 고정해 주세요..

- 만약 콘크리트, 드라이월 등 양카를 사용할 경우 양카가 충분히 설치될 정도로 드릴 구멍을 내주세요.
- 반드시 3개의 고정나사를 모두 사용해서 카메라를 설치하세요.

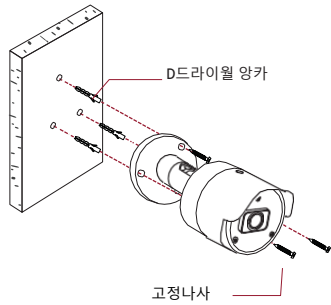


3. 천장부 설치 완료.

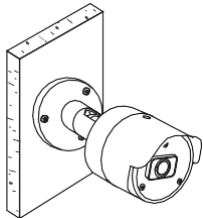


4. 마운팅 템플릿 스키커의 나사 구멍에 맞춰 드릴을 이용하여 나사를 고정해 주세요

- 만약 콘크리트, 드라이월 등 양카를 사용할 경우 양카가 충분히 설치될 정도로 드릴 구멍을 내주세요.
- 반드시 3개의 고정나사를 모두 사용해서 카메라를 설치하세요

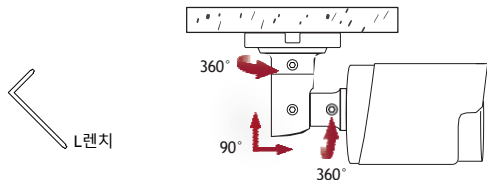


5. 벽면 부 설치 완료



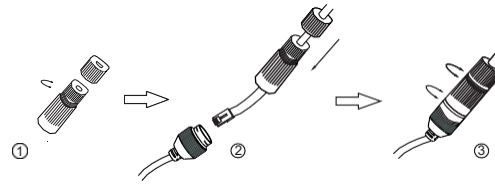
6. 앵글 조절

제품과 동봉된 L 렌치를 이용하여 세곳의 조절 스크루를 살짝 풀어 주세요.
아래 그림과 같이 조절 스크루 위치별 카메라 앵글 조절을 할 수 있습니다.
원하는 앵글을 맞춘 후 조절 스크루를 모두 조여서 카메라를 고정 시킵니다.
단, 조절 스크루를 조일 때 무리한 힘을 가하지 마세요.



케이블 설치

6



1. 방수캡을 돌려서 분리해 주세요.
2. 네트워크 케이블을 작은 캡부터 큰 캡 순서대로 통과시켜 주세요. 이 때 RJ45 커넥터는 아직 연결되지 않아야 합니다.
3. 케이블 끝 부분에 RJ45 커넥터를 연결 하세요. 그리고 카메라의 RJ45 단자와 연결 하세요. 그리고 방수캡 부분을 조여서 설치를 마칩니다.

주의

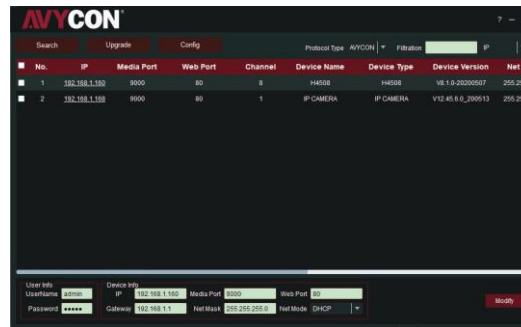
카메라에 사용되는 전원 공급장치는 반드시 사양서에 나온 규격제품을 사용하시기 바랍니다. 그리고 케이블 연결 부위가 습기 또는 물에 노출될 경우 제품의 고장이나 화재의 위험이 있습니다.

네트워크 연결

7



1. 카메라와 PC가 동일 네트워크에 있는지 확인 하세요..
2. IP Device Tool 을 PC에 설치 하세요..

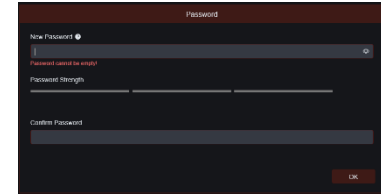


주의: DHCP 사용이 초기값 입니다..

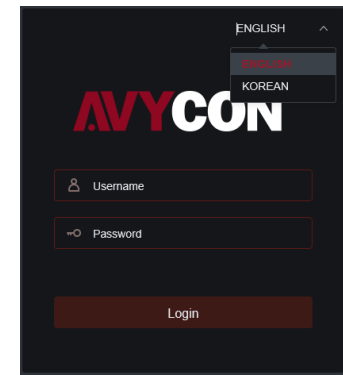
3. 카메라 활성화: 카메라의 IP주소를 클릭하세요. 카메라의 웹인터페이스가 열립니다. 만약 IP주소를 알고 있다면 브라우저에서 IP주소를 직접 입력해도 됩니다.

주의: 크롬, 엣지, 파이어폭스 브라우저에서는 일부 기능이 제한될 수 있습니다.
이 경우 엣지 브라우저에서 "Internet Explorer 모드에서 다시 로드"를 설정 하신 후 제품에 접속하시면 plug-in을 설치할 수 있습니다.

4. 카메라를 최초로 접속한 경우 보안상의 이유로 비밀번호를 설정해야 합니다. 8~15자 내에서 비밀번호를 만들어 주세요.



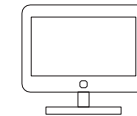
5. 비밀번호 생성 후 로그인 화면에서 설정한 비밀번호를 이용하여 접속하세요.
기본 설정 사용자 ID는 "admin" 입니다



기타

8

도움이 필요하세요?



- 1) 웹사이트를 방문 하세요 www.avycon.co.kr
- 2) 원하시는 제품을 검색 하세요..
- 3) 제품 페이지에서 필요한 자료를 다운로드 받을 수 있습니다.

기술지원 이메일 : cfyu@avycon.com
 기술지원 웹사이트 : www.avycon.co.kr
 기술지원 전화번호 : +82 (0)2-255-2550
 기술지원 시간 : 월-금 08:00 - 17:00