

AVYCON[®]



고정렌즈 볼렛 카메라 간편 설치 메뉴얼

HD 아날로그 2MP/5MP/8MP 카메라

HD-TVI / CVI / AHD / CVBS

차례 1

- 2 소개
- 3 주의사항
- 4 사용환경
- 5 설치
- 6 연결구성도
- 7 제품구성품
- 8 기타

소개 2

아비콘 제품을 구매해 주셔서 감사합니다. 본 간편 설치 메뉴얼은 사용자의 편의를 돕기 위해 제작 된 것 입니다. 기능 개선 또는 추가 등 변경 사항이 발생 할 경우 사전에 고지 없이 내용이 변경될 수 있습니다.
제품 이용관련 문의 사항은 언제든지 당사 기술지원 부서로 연락 주시면 최선을 다해 지원하겠습니다.

주의사항 3

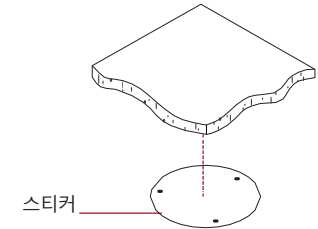
- 1) 제품사양서에 명시된 전원 공급 장치를 사용하세요.
- 2) 제품이 동작하지 않을 경우 곧바로 본사 또는 가까운 서비스 지점으로 연락 하세요. 임의로 제품을 분해하거나 수리하려고 시도 하지 마세요.
- 3) 렌즈 청소를 위해서는 압축 공기를 사용하세요. 플라스틱 부분을 청소할 경우 부드럽고 건조한 마이크로화이버 소재를 이용하세요. 절대로 세정제, 표백제 또는 알콜 성분의 화학물질을 사용하지 마세요.
- 4) 제품을 단단한 바닥이나 물체에 떨어뜨리지 마세요.
- 5) 카메라를 광원을 향하게 설치하지 마세요. 조도가 과다 노출되어 카메라 영상이 정확히 나오지 않을 수 있습니다.
- 6) 메뉴얼에 표시된 환경이 아닌 장소에서는 사용을 하지 마세요.
- 7) 제품 교환은 반드시 지정된 대리점, 서비스점 또는 본사에 연락하세요. 임의로 부품을 교체한 경우 보증서비스가 제공 되지 않습니다.

사용환경 4

전원공급	DC12V±10%
동작 온도	-22°F ~ 140°F (-30°C~60°C)
습도	10%~95%
고도	-60m~3000m
기압	86kpa~106kpa

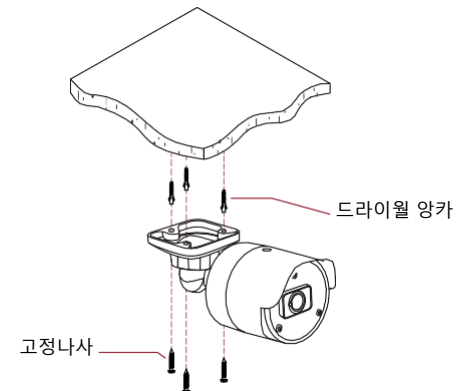
설치 5

1. 마운팅 템플릿 스티커를 카메라가 설치될 면에 부착하세요. 카메라 무게를 견딜 수 있는 위치인지 꼭 확인하세요.

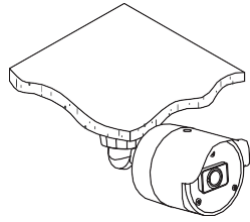


2. 마운팅 템플릿 스티커의 나사 구멍에 맞춰 드릴을 이용하여 나사를 고정해 주세요..

- 만약 콘크리트, 드라이월 등 양카를 사용할 경우 양카가 충분히 설치될 정도로 드릴 구멍을 내주세요.
- 반드시 3개의 고정나사를 모두 사용해서 카메라를 설치하세요.

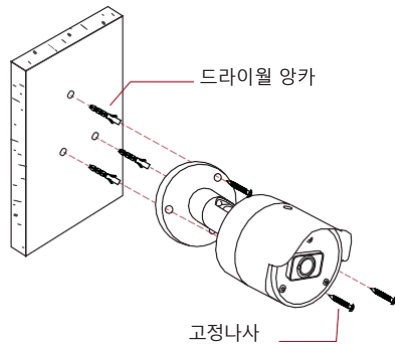


3. 천장부 설치 완료

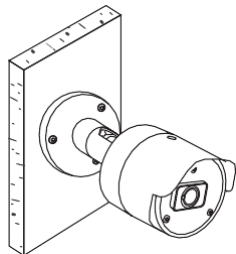


4. 마운팅 템플릿 스티커의 나사 구멍에 맞춰 드릴을 이용하여 나사를 고정해 주세요

- 만약 콘크리트, 드라이월 등 양카를 사용할 경우 양카가 충분히 설치될 정도로 드릴 구멍을 내주세요.
- 반드시 3개의 고정나사를 모두 사용해서 카메라를 설치하세요

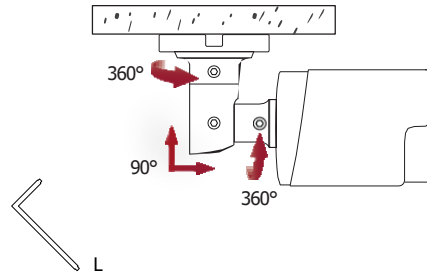


5. 벽면 부 설치 완료



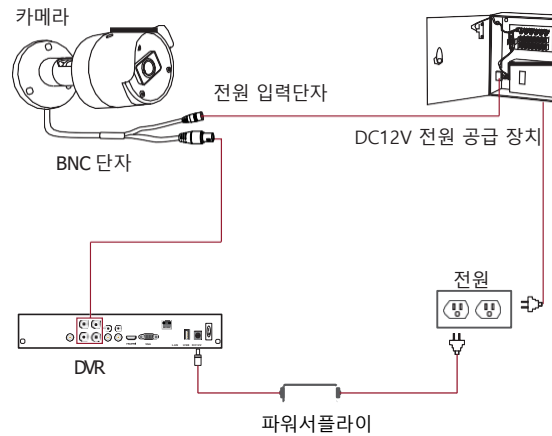
6. 앵글 조절

제품과 동봉된 L 렌치를 이용하여 세곳의 조절 스크루를 살짝 풀어 주세요.
아래 그림과 같이 조절 스크루 위치별 카메라 앵글 조절을 할 수 있습니다.
원하는 앵글을 맞춘 후 조절 스크루를 모두 조여서 카메라를 고정 시킵니다.
단, 조절 스크루를 조일 때 무리한 힘을 가하지 마세요.



연결 구성도

6

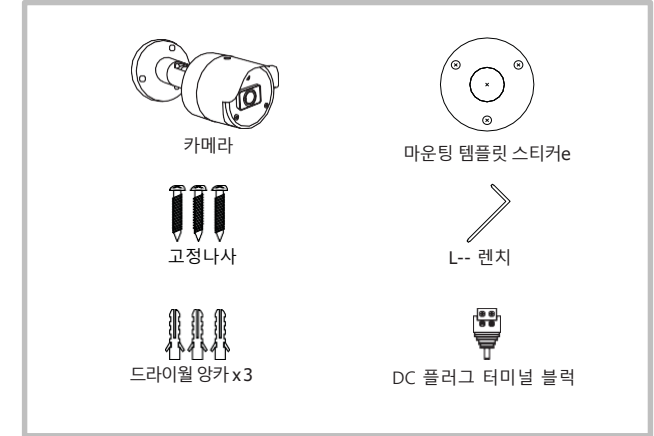


주의

카메라에 사용되는 전원 공급장치는 반드시 사양서에 나온 규격제품을 사용하시기 바랍니다. 그리고 케이블 연결 부위가 습기 또는 물에 노출될 경우 제품의 고장이나 화재의 위험이 있습니다.

제품 구성품

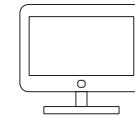
7



기타

8

도움이 필요하세요?



FD웹사이트를 방문 하세요 www.avycon.co.kr
☞원하시는 제품을 검색 하세요..
HD제품 페이지에서 필요한 자료를 다운로드 받을 수 있습니다.

- 기술지원 이메일 : cfYU@avycon.com
- 기술지원 웹사이트 : www.avycon.co.kr_f
- 기술지원 전화번호 : \$+\$(\$&#!' *' &
- 기술지원 시간 : 월-금 08:00 - 17:00