

차례	1
2 소개	
3 주의사항	
4 사용환경	
5 설치	
6 연결구성도	
7 제품구성품	
8 기타	

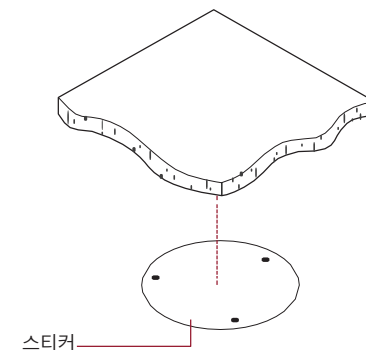
사용환경	4
전원공급	DC12V±10%
동작 온도	-22°F ~ 140°F (-30°C~60°C)
습도	10%~95%
고도	-60m~3000m
기압	86kpa~106kpa

소개 2

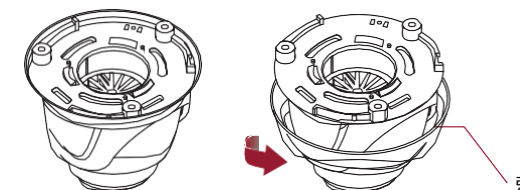
아비콘 제품을 구매해 주셔서 감사합니다. 본 간편 설치 메뉴얼은 사용자의 편의를 돕기 위해 제작 된 것 입니다. 기능 개선 또는 추가 등 변경 사항이 발생 할 경우 사전에 고지 없이 내용이 변경될 수 있습니다. 제품 이용관련 문의 사항은 언제든지 당사 기술지원 부서로 연락 주시면 최선을 다해 지원하겠습니다.

설치 5

1. 마운팅 템플릿 스티커를 카메라가 설치될 면에 부착하세요. 카메라 무게를 견딜 수 있는 위치인지 꼭 확인하세요.



2. 카메라 링 부분을 살짝 당겨서 빼주세요. (링에 자석이 부착되어 있습니다)



고정렌즈 아이볼 카메라
간편 설치 메뉴얼

주의사항 3

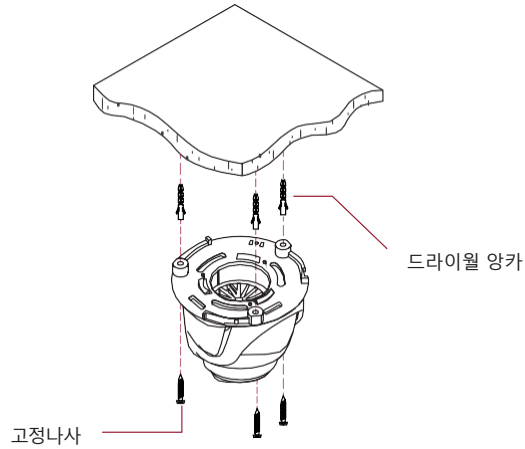
- 1) 제품사양서에 명시된 전원 공급 장치를 사용하세요.
- 2) 제품이 동작하지 않을 경우 곧바로 본사 또는 가까운 서비스 지점으로 연락 하세요. 임의로 제품을 분해하거나 수리하려고 시도 하지 마세요.
- 3) 렌즈 청소를 위해서는 압축 공기를 사용하세요. 플라스틱 부분을 청소할 경우 부드럽고 건조한 마이크로화이버 소재를 이용하세요. 절대로 세정제, 표백제 또는 알콜 성분의 화학물질을 사용하지 마세요.
- 4) 제품을 단단한 바닥이나 물체에 떨어뜨리지 마세요.
- 5) 카메라를 광원을 향하게 설치하지 마세요. 조도가 과다 노출되어 카메라 영상이 정확히 나오지 않을 수 있습니다.
- 6) 메뉴얼에 표시된 환경이 아닌 장소에서는 사용을 하지 마세요.
- 7) 제품 교환은 반드시 지정된 대리점, 서비스점 또는 본사에 연락하세요. 임의로 부품을 교체한 경우 보증서비스가 제공 되지 않습니다.

HD 아날로그 2MP/5MP/8MP 카메라

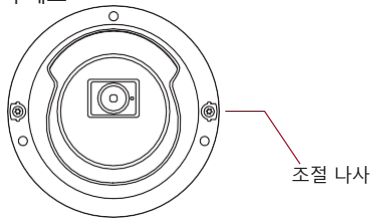
HD-TVI / CVI / AHD / CVBS

3. 마운팅 템플릿 스티커의 나사 구멍에 맞춰 드릴을 이용하여 나사를 고정해 주세요

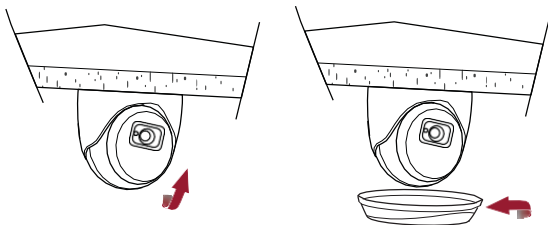
- 만약 콘크리트, 드라이월 등 양카를 사용할 경우 양카가 충분히 설치될 정도로 드릴 구멍을 내주세요.
- 반드시 3개의 고정나사를 모두 사용해서 카메라를 설치하세요.



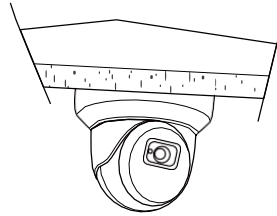
4. 제품과 동봉된 L 렌치를 이용해서 아래 그림과 같은 조절 스크루를 살짝 풀어 주세요



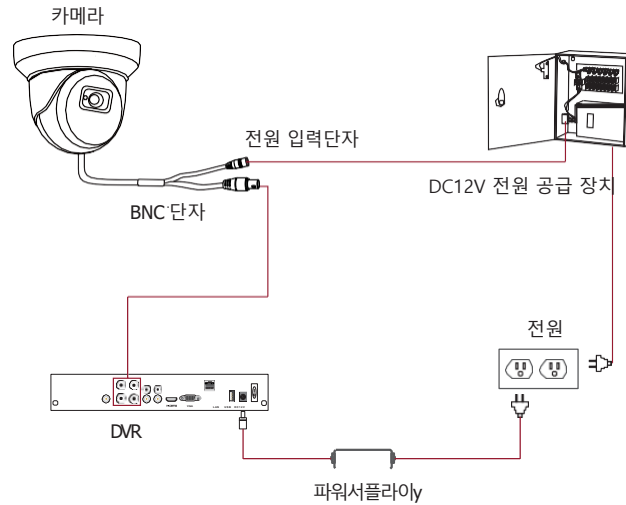
원하시는 방향으로 카메라 각도를 맞춰 주세요. 그리고 조절 나사를 다시 조여서 카메라를 고정 시킵니다. 마지막으로 자석 링을 덮어 주세요.



5. 설치 완료



연결 구성도



주의

카메라에 사용되는 전원 공급장치는 반드시 사양서에 나온 규격제품을 사용하시기 바랍니다. 그리고 케이블 연결 부위가 습기 또는 물에 노출될 경우 제품의 고장이나 화재의 위험이 있습니다.

제품 구성품

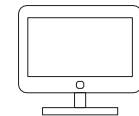
7



기타

8

도움이 필요하세요?



FD웹사이트를 방문 하세요 www.avycon.co.kr
 원하시는 제품을 검색 하세요..
 HD제품 페이지에서 필요한 자료를 다운로드 받을 수 있습니다.

- 기술지원 이메일 : cfyu@avycon.com
- 기술지원 웹사이트 : www.avycon.co.kr
- 기술지원 전화번호 : \$+91 (\$« *1 &
- 기술지원 시간 : 월-금 08:00 - 17:00