

AVC-TLE51F28

5MP AVYCON LITE FIXED TURRET CAMERA



5MP AVYCON LITE FIXED TURRET CAMERA

5MP AVYCON LITE FIXED TURRET CAMERA

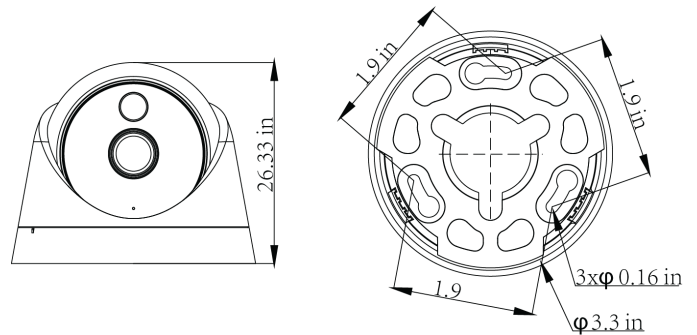
The AVYCON AVC-TLE51F28은 5MP 아이볼 카메라입니다. 이 5MP Analog 카메라는 1/3" CMOS Sensor를 탑재하고 있으며 스캐닝 시스템은 프로그래시브 스캔입니다. IR Cut Filter, Infrared LED, IR Status AGC 자동 컨트롤, Infrared Distance는 20M까지 지원합니다. Day/Night기능, OSD 메뉴, DWDR, 노이즈 감소기능, 화이트 밸런스(자동/수동)가 특징이며 2.8mm 고정렌즈를 탑재하고 있습니다.

FUNCTIONS

- AHD/TVI: 5M@20fps/12.5fps, 4M@30fps, 2M@30fps;
CVI: 4M@30fps, 2M@30fps
- 최대 해상도 : 2592 x 1944
- 최소 조도 : 칼라: 0.03 lux@F2.0, AGC ON;
B/W: 0 lux with IR
- 렌즈 : Fixed 2.8mm
- 적외선 거리 : 65ft (20m)
- DC12V±10%, 500mA

DIMENSIONS

Unit : inch (mm)



OPTIONAL ACCESSORIES



AVYCON[®]

Copyright © AVYCON. All rights reserved. Specifications and pricing are subject to change without notice.

AVC-TLE51F28
5MP AVYCON LITE FIXED TURRET CAMERA

SPECIFICATIONS

CAMERA	
이미지 센서	1/3" CMOS Sensor
이미지 해상도	5M:2592*1944 4M:2560*1440 2M:1920*1080
TV 시스템	PAL/NTSC
전자 셔터	자동
최저 조도	컬러: 0.03 lux@F2.0, AGC ON; B/W : 0 lux with IR
스캐닝 시스템	프로그래시브 스캔
LENS	
포커스 길이	2.8mm
포커스 제어	고정
렌즈 종류	고정
NIGHT VISION	
적외선 컷 필터	예
적외선 LED	42 μ x 1PCS
적외선 거리	20M
적외선 등급	AGC 오토 컨트롤
CAMERA FEATURES	
Starlight	N/A
Day/Night	예/아니오
OSD 메뉴	예
WDR	DWDR
UTC	예
노이즈 감소	DNR
동축 오디오	예(TVI 적용)
화이트 밸런스	자동/수동
게인 컨트롤	자동
GENERAL	
하우징	플라스틱
브라켓	아니오
작동 온도	최대 -10°C ~ +60°C RH95%
저장 온도	최대 -20°C ~ +60°C RH95%
전원 공급	직류12V \pm 10%, 500m 암페어
규격	ϕ 83.9* 68.8mm
무게	156.2g



AVYCON[®]

Copyright © AVYCON. All rights reserved. Specifications and pricing are subject to change without notice.

phone: 070-4027-3632

email: korea@avycon.com

YouTube : www.youtube.com/avyconkorea

website: www.avycon.co.kr