

AVM-HCM-E-L1

HEAVY DUTY CEILING MOUNT (10" LONG) WITH JUNCTION BOX FOR VF/MOTORIZED LARGE EYEBALL CAMERAS



AVM-HCM-E-L1 CEILING MOUNT WITH JUNCTION BOX

HEAVY DUTY CEILING MOUNT (10" LONG) W/ JUNCTION BOX FOR VARIFOCAL LARGE EYEBALL CAMERAS

AVM-HCM-E-L1은 고정 렌즈 대형 아이볼 카메라와 함께 사용하도록 설계된 정션 박스가 있는 헤비듀티 천장 마운트입니다. 표면 스프레이 처리된 알루미늄 합금 소재로 제작된 이 천장 마운트는 카메라 케이블을 수집 할 수 있습니다.

주요기능

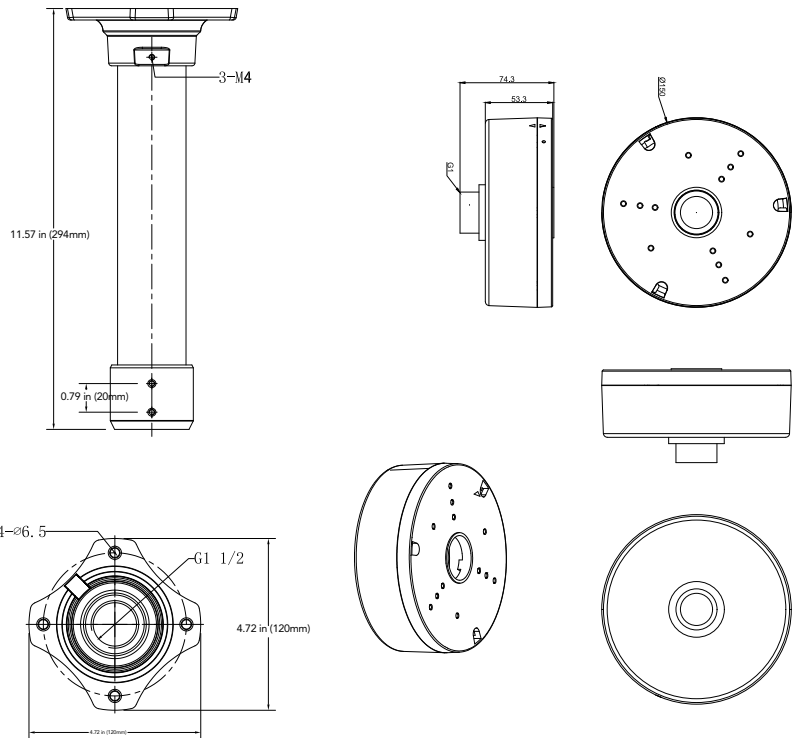
- 표면 스프레이 처리가있는 알루미늄 합금 소재
- 천장 장착 브래킷

SPECIFICATIONS

GENERAL	
Material	Aluminum alloy
Color	White
Working Temperature	-40°C~60°C (-40°F~140°F)
Working Humidity	10~90% (Non-Condensing)
Dimensions	pole: (294mm x 120mm)

DIMENSIONS

Unit : inch (mm)



Copyright © AVYCON. All rights reserved. Specifications and pricing are subject to change without notice.

phone: 070-4027-3632

email: korea@avycon.com

YouTube : www.youtube.com/avyconkorea

website: www.avycon.co.kr